



ICM 2/2037 (SF8A110J-W) AKÜLÜ ÇİM BİÇME MAKİNESİ

KULLANICI EL KİTABI



TÜRKİYE DİSTRİBÜTÖRÜ

ZİMAŞ ZİRAAT MAKİNALARI SANAYİ VE TİCARET A.Ş.



1202/1 Sokak No: 101/G 35170 Yenisehir - İZMİR / TÜRKİYE
Tel: +90 232 458 05 86 Faks: +90 232 457 26 97
info@zimasziraat.com • www.zimasziraat.com.tr



2



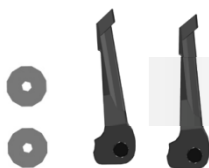
3



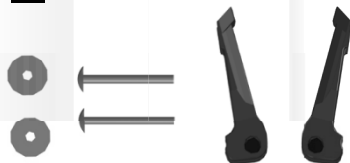
4



5



6



9



7



8



I



KURULUM

II



AKÜ

III



KESME YÜKSEKLİĞİ

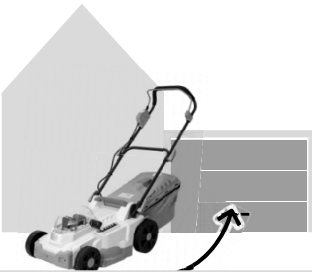
IV



START | STOP

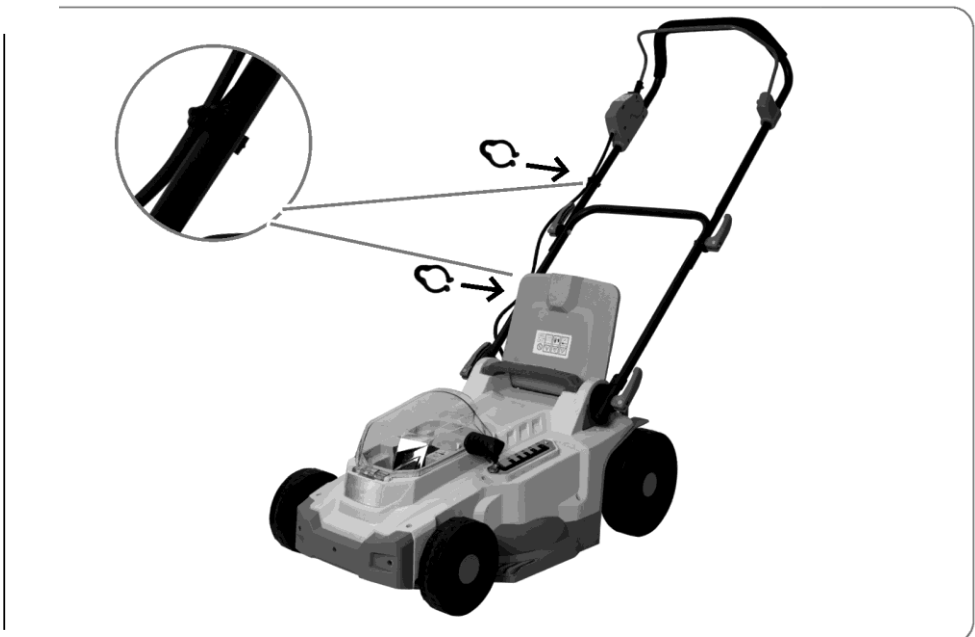
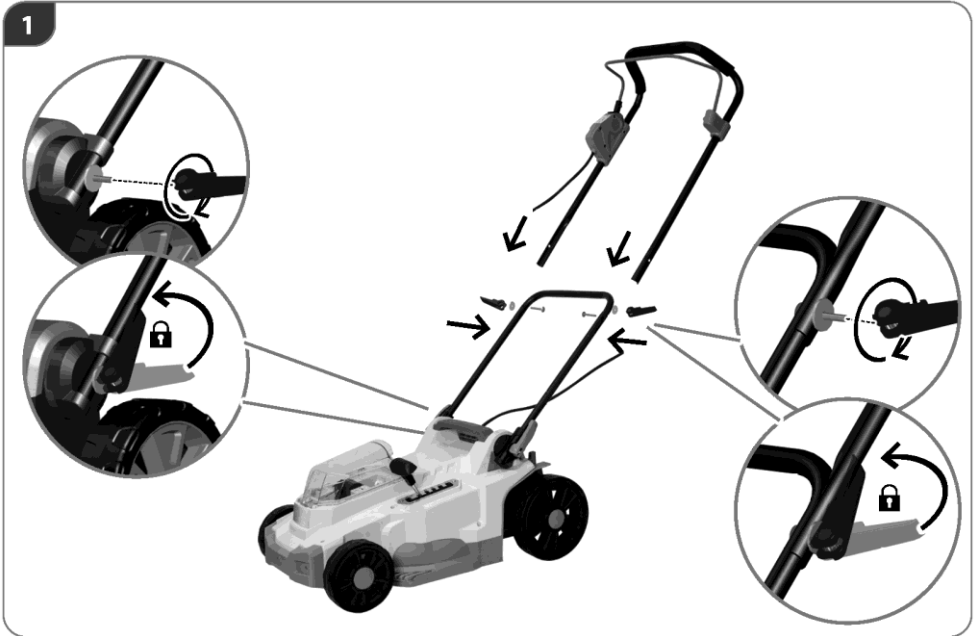
ÇALIŞTIRMA

V



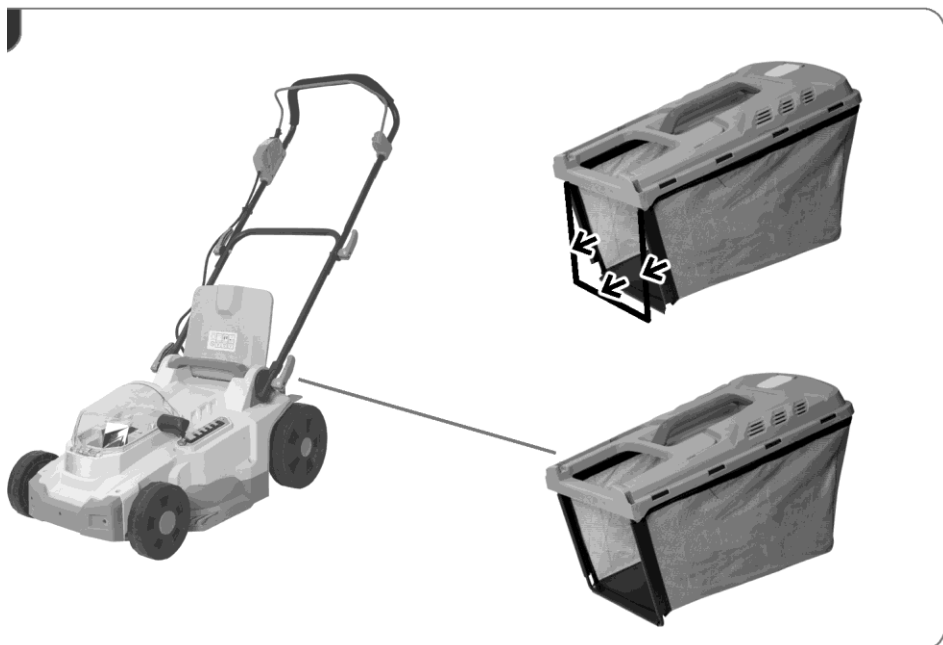
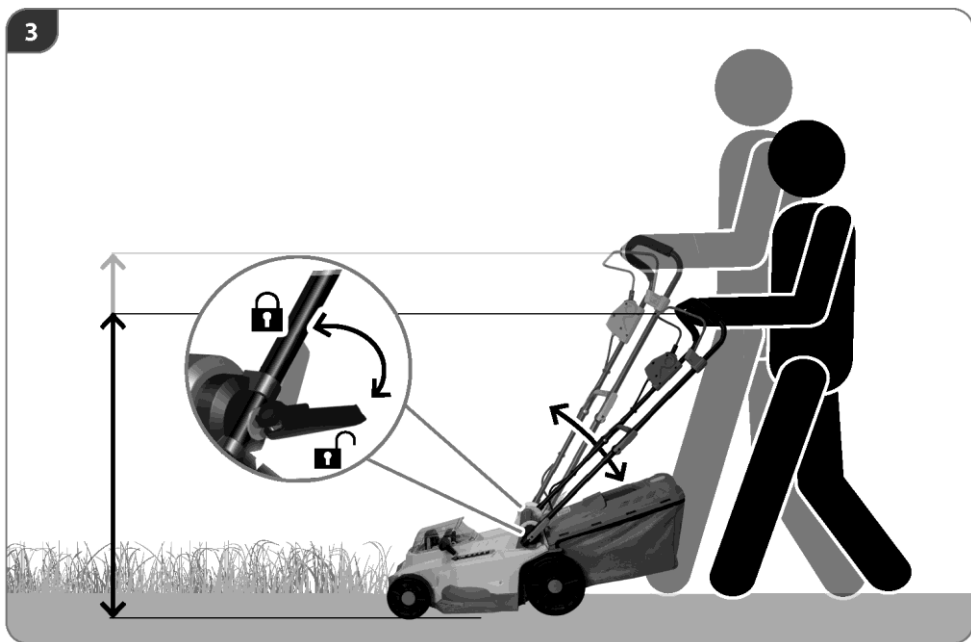
TAŞIMA VE DEPOLAMA

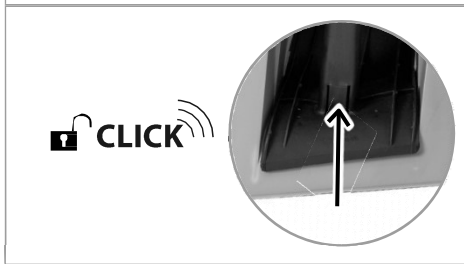
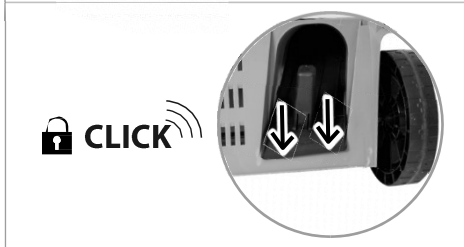
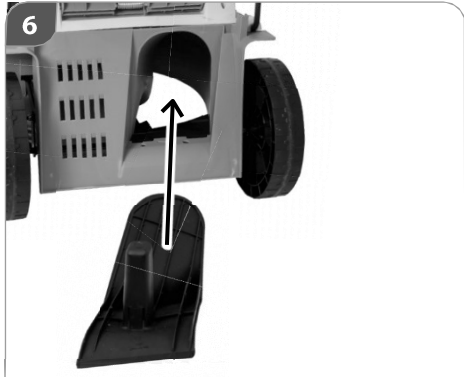
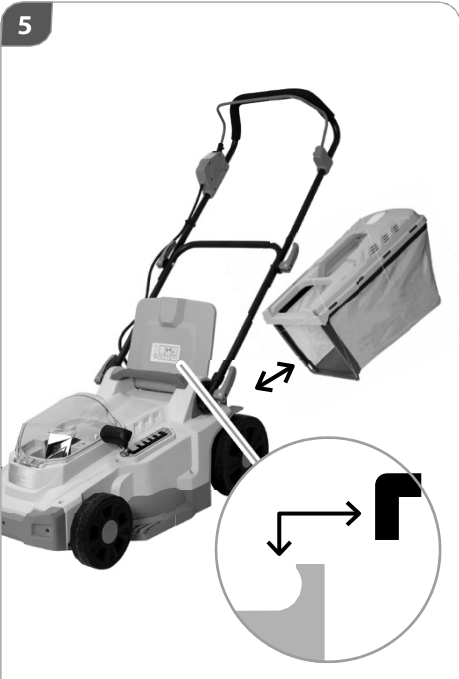
İÇİNDEKİLER SAYFA 12

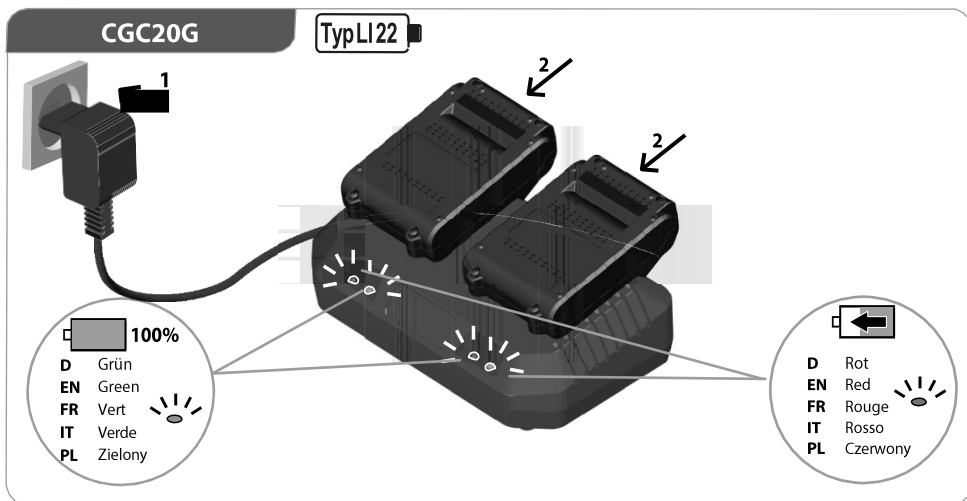
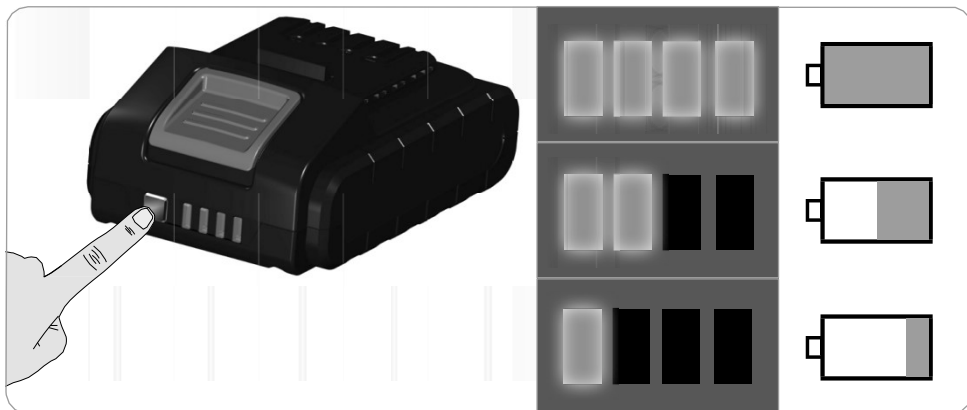


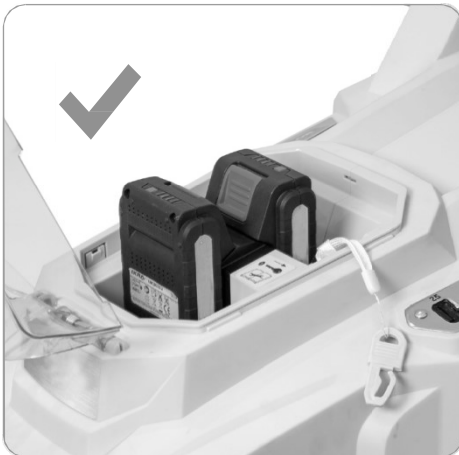
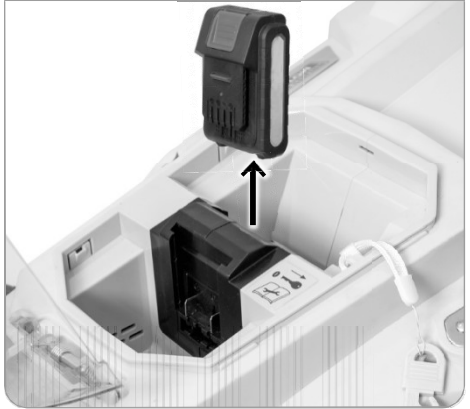
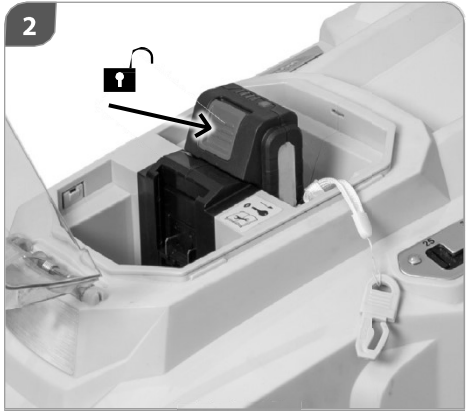
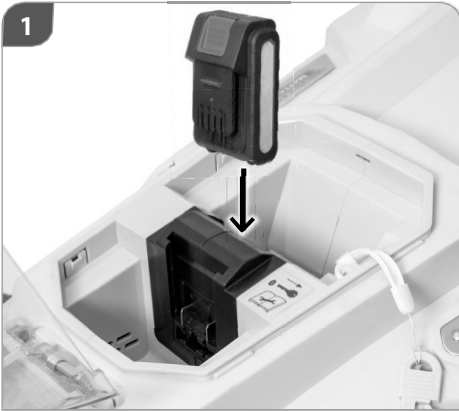


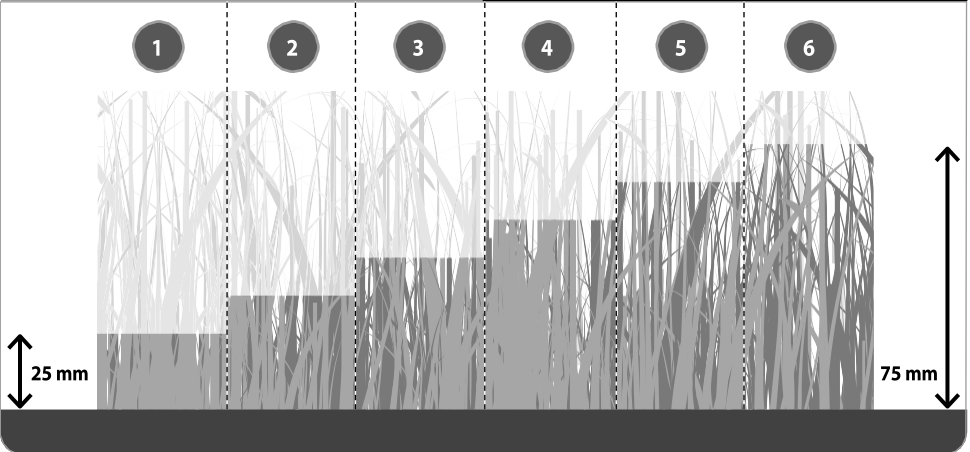
3





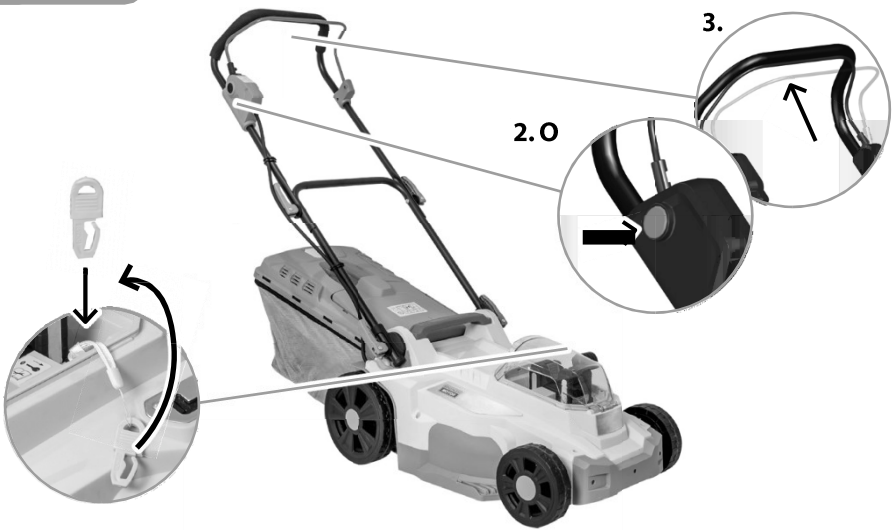






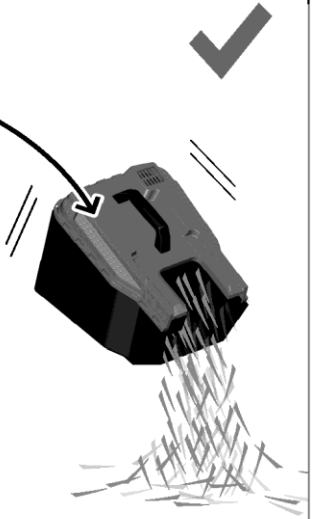
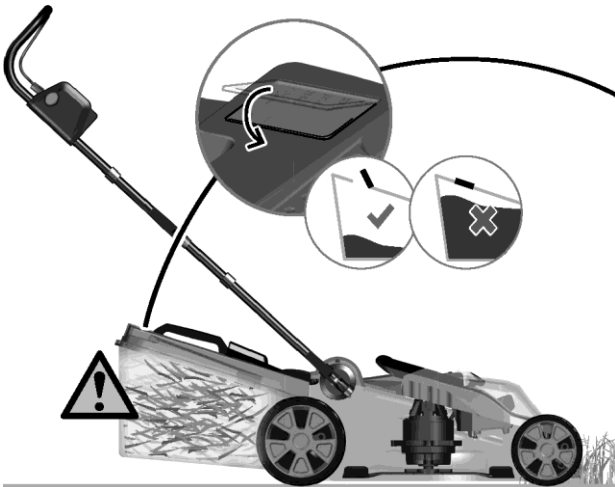


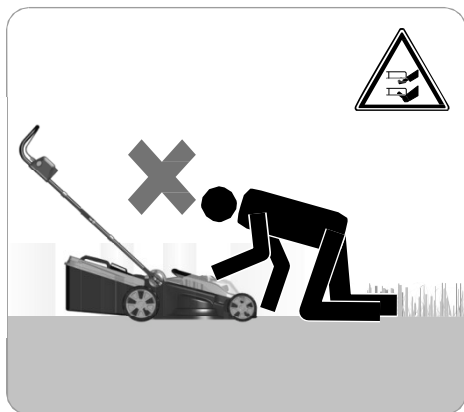
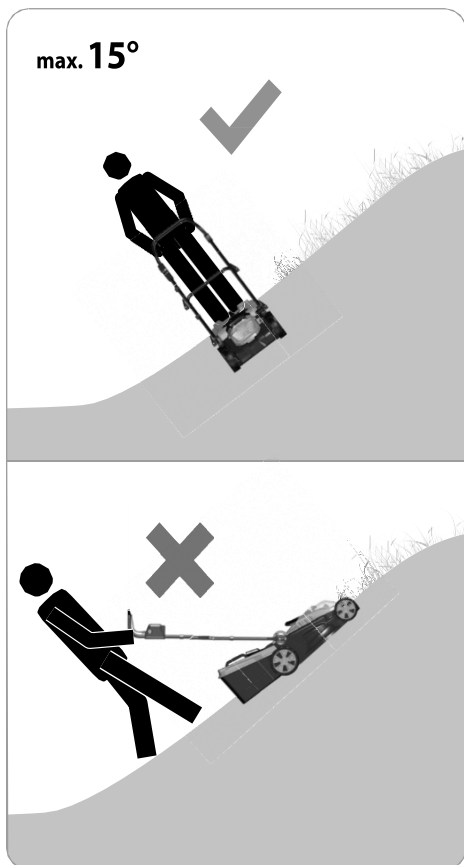
1 START

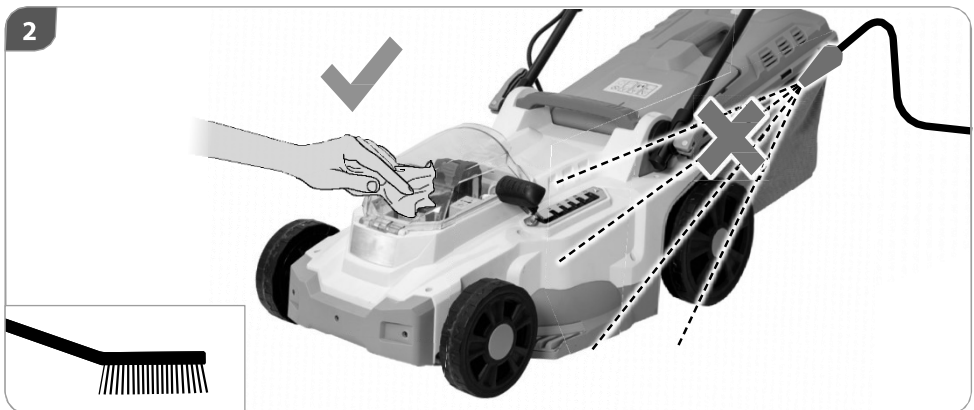
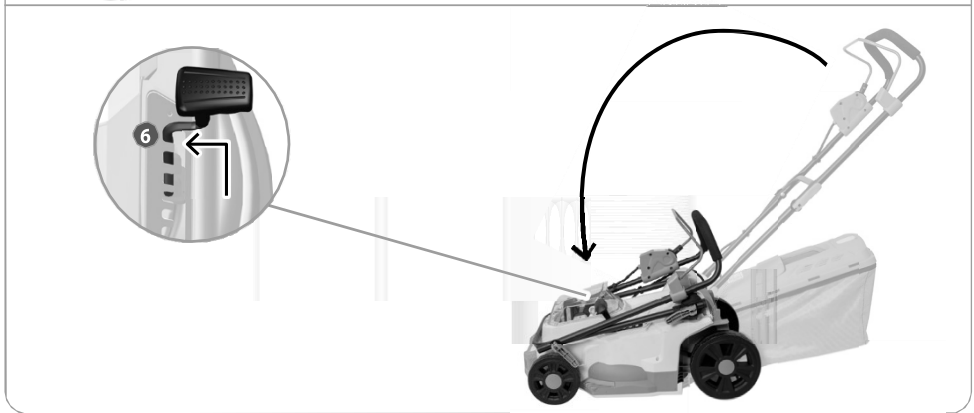
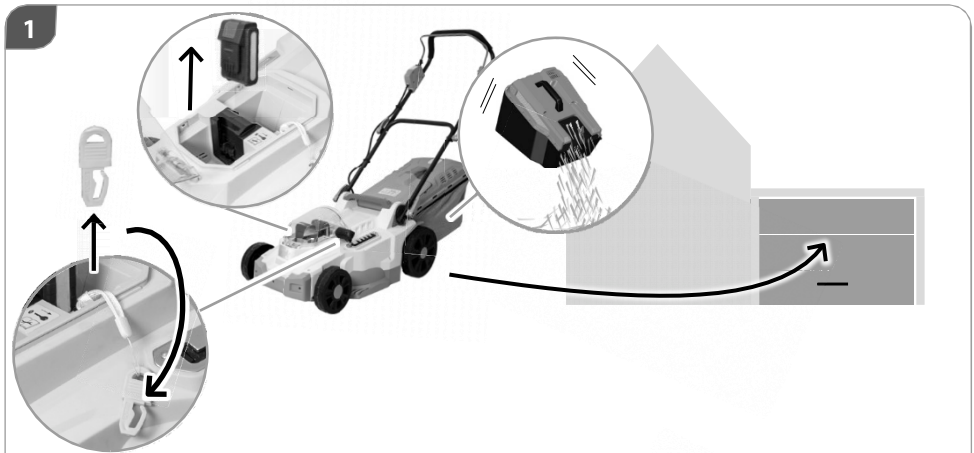




STOP







TEKNİK VERİLER

Akülü çim biçme makinesi	ICM 2/2037 (SF8A110J-W)
Akü voltaj	40V (2x20V) DC. ---
Akü kapasitesi	2,0Ah
Rölanti hızı DEVİR /DAK _n	2900min ⁻¹
Iş Genişliği	370 mm
Toplama torbası kapasitesi	40 litre
Koruma türü (Sudan Koruma)	IPX1
Koruma sınıfı	III
Ağırlık (Aküsüz)	11,6 kg
Ağırlık, akü ile birlikte (2x2,0Ah)	12,4 kg
Gürültü ayrıntıları	
¹⁾ EN60335 e göre ölçülmüştür ;BelirsizlikK= 3 dB(A) ²⁾ 2000/14/EG&2005/88/EG	
Gürültü seviyesi L _{PA} ¹⁾	76,1 dB(A)
Gürültü seviyesi L _{WA} ²⁾	96 dB(A)
Ortalama gürültü seviyesi	89,2 dB(A); K=2,31 dB(A)
Titreşim detayları	
Toplam titreşim değerleri (üç eksenli vektör toplamı) EN 60335 uygun olarak tespit edilmiştir., BelirsizlikK= 1,5 m/s ²	
Titreşim emisyon değeri a _h	0,68 m/s ²
Önerilen akü türleri	Tip LI 22/ LBC202Z-2
Önerilen şarj cihazları	CGC20G

Şarj cihazı	CGC20G
Besleme Voltajı	220 - 240 V
Frekans	50/60 Hz
Çıkış voltajı	20 V DC ---
Çıkış Gücü	2 Amper
Giriş gücü	140 Watt
Önerilen akü türleri	Tip LI 22/ LBC202Z-2

Akü	Tip LI22 / LBC202Z-2
Akü voltajı	20V DC ---
Akü kapasitesi (Li-	2,0 Amper/saat
Akü gücü	40 Watt/saat
Önerilen şarj cihazı	CGC20G

Teknik değişiklikler saklıdır.

UYARI: Beyan edilen titreşim emisyon seviyesi, aletin ana uygulamalarını temsil eder. Ancak alet farklı uygulamalar için kullanılırsa, farklı aksesuarlarla veya yetersiz bakım yapılırsa, titreşim seviyesi farklılık gösterebilir.

*Bu, toplam çalışma süresi boyunca etkilenme seviyesini önemli ölçüde artırabilir.

*Titreşim emisyon seviyesi, bir elektrikli aletin kullanım şekillerinden dolayı değişiklik gösterecektir ve bu bilgi sayfasında verilen seviyenin üzerine çıkabilir.

*Titreşim emisyon seviyesi, bu makineyi bir başka makine ile karşılaştırmak için kullanılabilir.

*Bu etkilenme bir başka makine ile ilgili olarak bir öndeğerlendirme için kullanılabilir.

*Titreşim etkisinin doğru olarak tahmini için, aletin durdurulduğu veya çalıştığı ancak fiilen kullanımda olmadığı zamanları da hesaba katmalıdır. Bu şekilde toplam çalışma süresini boyunca titreşim yükünü önemli ölçüde azaltabilirsiniz.

Operatörü titreşimin etkilerinden korumak için aşağıdakiler gibi ek güvenlik önlemlerini alınız. Makine ve ekipmanlarının periyodik servisini zamanında yapınız. Ellerinizi sıcak tutunuz, programlı olarak çalışınız.

SEMBOLLER

⚠ TEHLİKE!

Bu makine talimatlara uygun olarak kullanılmazsa, kişinin kendisi veya başkalarının ciddi olarak yaralanmasına veya ölümüne sebep olabilir.

⚠ UYARI

Bu ikaz işaretine uyulmaması, kişinin kendisine veya başkalarının zarar görmesine sebep olabilir.

⚠ DİKKAT

Uyulmaması, kişinin kendisinin veya başkalarının zarar görmesine sebep olabilir.

NOT

Burada bahsedilen detaylar, makinenin zarar görmesini önlemek amacıyla daha önce söylenmiş olanlarla ilgili ayrıntılardır.



Uyarı/dikkat!



Lütfen makineyi çalıştırmadan önce Kullanma Talimatlarını dikkatlice okuyunuz.



Çalıştırma talimatları okuyun! Tüm uyarı ve talimatları içeren el kitabını ileride gerektiğinde başvurmak üzere saklayın.



İş yapma süresi:30 dk ya kadardır.



Gözlerinizi korumak için koruyucu gözlük takın!



Gürültüye karşı kulaklık takın



Çim biçerken, kaymaz tabanlı ve çelik burunlu dayanıklı ayakkabılar kullanın!



Herhangi bir uzatma kablosu takmak gerektiğinde, temizlik ve bakım yapmadan önce değiştirilebilir pili makineden çıkarın.



Taşırken karton kutuyu sağlam tutunuz. Karton kutu kırılmalıdır. Kutuyu sudan koruyun.

IPX1

Koruma sınıfı



Toplama Torbası hacmi 40 Litre



Makine Makine çalışırken atacağı maddelerden korunun. Fırlatılan yabancı cisimler nedeniyle diğer kişilerin in size yaklaşmasını vermeyin.



Parmaklarınızı ve ayaklarınızı makineden uzak tutun.



Keskin bıçaklara karşı uyarı. Cihaz kapatıldıktan sonra bıçaklar kısa bir süre daha çalışmaya devam eder.



Herhangi bir ayar, temizlik ve bakım çalışmasından önce cihazı dururup, şalterini kapatarak anahtarını çıkartın.



Dikkat! Tehlikeli voltaj!

Geri geri giderken dikkatli olun - takılma tehlikesi!



Motor, Başlatma/Durdurma



Her zaman kuru tutun. Makineyi yağmura maruz bırakmayın, ıslak veya nemli koşullarda kullanmayın.



DİKKAT! Bıçakların durması için bekleyin. Tüm dönen parçalar durana kadar bekleyin.



Rölanti devri sayısı



Kesme çapı37 cm



Kesme yüksekliği 6kademeye ayarlı 25-75 mm



Ağırlık



Akü voltajı
Doğru akım
Akü kapasitesi



Akü voltajı, Doğru akım
Akü kapasitesi
Akü gücü



Çıkış voltajı
Doğru akım
Çıkış akımı



Giriş voltajı / Alternatif Akım
Frekans, giriş gücü

Typ Li22 Önerilen pil türleri



ØTekerlek ön:150 mm- arka:200 mm



Gürültü seviyesi



CE işareti



Pili 45°C'nin üzerindeki sıcaklıklara karşı koruyun.



Pili ısıya ve ateşe karşı koruyun.



Pili suya ve neme karşı koruyun.



II (çift izolasyonlu)



T2A

Sadece kapalı alanlarda kullanılacak şarj cihazı



Sigorta



Elektrikli aletleri, pilleri/şarj edilebilir pilleri evsel atıklarla birlikte atmayın. Ömrünü tamamlamış elektrikli aletler ve piller ayrı toplanmalı ve çevreye uyumlu bir geri dönüşüm tesisine gönderilmelidir. Geri dönüşüm tavsiyesi ve toplama noktası için yerel yetkilinize veya satıcınıza danışın.



Li-ion



Pilleri, çevre dostu bir şekilde geri dönüştürülecekleri atık pil toplama merkezine teslim edin.



Geridönüşüm

KULLANIM ŞARTLARI

Akülü çim biçme makinesi, evlerin etrafındaki özel bahçelerde veya hobi bahçelerinde küçük ve orta büyüklükteki çim alanları kesmek için tasarlanmıştır. Kullanıcı ve diğer kişiler için fiziksel tehlike nedeniyle, çim biçme makinesi başka amaçlar için kullanılamaz.

⚠ UYARI

Yaralanma riski

Biçme makinesi, çalıları, çitleri ve çalıları kesmek, çatılardaki veya balkon sarmaşıkları veya çimenleri kesmek için kullanılmamalıdır. Çim Biçme makinesi, ağaç dal parçalarını öğütmek ve çitleri düzeltmek veya herhangi bir arazi pürüzlülüğünü tesviye etmek amacıyla kullanılmamalıdır.

Bu makineyi normal kullanım amacı dışında kullanmayın. Yürürlükteki genel düzenlemelere ve bu kılavuzdaki talimatlara uyulmaması, makinenin amacı dışında kullanılması sebebi ile meydana gelecek zararlardan üretici sorumlu tutulamaz.

Makinenin kullanım şartlarının ulusal yönetmeliklerle sınırlandırılabilceğini unutmayın. Bu nedenle kullanıcı, makinenin kullanıldığı ülkede geçerli olan yönetmeliklere uyması gerekmektedir. Makineyi yanıcı sıvılar veya gazların yakınında kullanmayın. Kısa devre oluşması durumunda yangın ve patlama riski vardır.

GÜVENLİK TALİMATLARI

Cihaz 18 yaşından küçük çocuklar ve bu makineyi güvenli şekilde kullanmasını bilmeyen kişiler tarafından kullanılmamalıdır. Bu makine, gözetim altında olan fiziksel, duyuşal veya zihinsel yetenekleri kısıtlı veya deneyim ve bilgi eksikliği olan kişiler tarafından kullanılamaz. Çocukların makine ile oynamasına izin verilmez. Makinenin temizlik ve bakımını çocuklar tarafından yapılmamalıdır.

Cihazı kullanmadan önce çalıştırma talimatlarını okuyun ve anlayın. Kumanda ve cihazın doğru şekilde nasıl kullanılacağına adapte olun.

Servis kılavuzunda belirtilen tüm güvenlik önlemlerine uyun. Etrafınızda bulunan üçüncü şahıslara karşı dikkatli olun. Kullanıcının makineyi kullanırken yakınında bulunan diğer kişilerin veya onların mallarına verdiği zarardan ötürü sorumlu olduğunu unutmayın.

18 yaşından küçük çocukların veya bu talimatları okumamış olan kişilerin kişilerin çim biçme makinesini kullanmasına asla izin vermemeyin.

Yerel yönetmelikler, kullanıcının minimum yaşını şart koşabilir. Cihazı kullanırken çocukları ve diğer kişileri hayvanlar dahil güvenli bir mesafede tutun.

18 yaşından büyük ve makinenin kullanımına aşina kişiler makineyi kullanabilir.

⚠ TEHLİKE!

UYARI: Bu elektrikli alet, çalışma sırasında bir elektromanyetik alan oluşturur. Belirli koşullar altında, bu alan aktif veya pasif tıbbi implantları etkileyebilir. Ciddi veya ölümcül yaralanma riskini azaltmak için, tıbbi implantları olan kişilerin makineyi çalıştırmadan önce doktoruna ve tıbbi implantın üreticisine danışarak onay alması şarttır.

_ Ellerinizi veya ayaklarınızı asla dönen parçaların üzerine veya altına koymayın.

UYARI !!

Kişisel koruyucu ekipman giyin.

- Makineyi kullanırken daima gözlük takın.
- Kulak koruyucuları kullanın!
- Sağlam ayakkabılar ve uzun pantolonlar giyin.
- Bol giysiler, yanından ip veya kemer sarkan giysiler giymekten kaçının. Kulaklık, giysi ve eldivenler, dönen parçalara takılabileceğinden hareketli parçalardan uzakta olmalıdır.
- Makineyi çiplak ayakla, terlikle ve sandaletlerle kullanmayın.
- Makinenin aküsü çıkarıldıktan ve bıçakların durduğundan kesin olarak emin olduktan sonra olmak şartı ile bıçakları tutarken elinizin kesilmemesi için koruyucu eldiven kullanın.

Cihazın kullanılacağı araziyi dikkatlice kontrol edin ve çim biçilecek alanda makine bıçakları tarafından temas edilebilecek veya fırlatılabilecek taş, cam, tel, kemik ve odun parçaları, dal, gibi nesnelere ile etrafta bulunan hayvanları uzaklaştırın.

Makinenin dengeli çalışmasını sağlamak için aşınmış veya hasarlı bıçakları ve civataları takım halinde değiştirin. Yorgunsanız, hastaysanız, uyuşturucu, alkolü içecek veya ilaçların etkisi altındaysanız makineyi kullanmayın. Makineyi dengeli bir şekilde kullanın. Her zaman yere sağlam basarak, dengeyi koruyun. Geriye doğru giderken takılıp düşmemek için dikkatli olun!

Makineyle çalışırken yeterli aydınlatma veya iyi aydınlatma koşulları sağlayın. Yetersiz aydınlatma/işık koşulları yüksek güvenlik riski oluşturur.

Makineyi ıslak çimi biçmekte kullanmayın. ,

Makineyi kullanırken asla koşmayın. Yürüme hızında kullanın.

Duruşunuzun, özellikle eğimli alanlarda dengeli olduğundan emin olun. Çok dik eğimli alanlarda çim biçmeyin. Eğimli alanlarda makineyi eğime paralel durumda kullanın. Yokuşta biçmeyin, asla yukarı veya aşağı.

Cihazı çevirirken ve kendinize çekerken azami dikkat gösterin.

Herhangi bir işveye ayarlama yaparken kontak kapatılmış olmalı ve kontak anahtarı yerinden çıkarılmalı ve bıçaklar dönmüyör olmalıdır.

Makineyi bir tarafından yukarıya doğru kaldırmazın gerekirse daima makinenin sizden uzakta olan yanını yukarı kaldırın.

-Çim biçme makinesi yan yatırmak için önce bıçakların durmasını bekleyiniz. Çim biçme makinesini biçme alanına taşırken veya bu alandan çıkartırken bıçaklarının durmuş olması gereklidir.

Çim biçme makinesini asla hasar görmüş koruyucu kapakları veya aparatları, toplama kutusu olmadan kullanmayın.

Üreticinin talimatlarına göre makineyi çalıştırma düğmesine basarak çalıştırın. Ayaklarınız ile kesme bıçağı arasında yeterli mesafe olduğundan emin olun. Çim biçerken, motor çalışırken makinenin sağa sola yatırılması veya ön veya arka tarafından kaldırılması tehlikelidir.

-Daima çim boşaltma kanalına toplama kutusu takılı değilken asla makineyi çalıştırmayın.

-Motor çalışırken çim biçme makinesini asla kaldırmayın veya taşımayın.

UYARI !! Yaralanma riski

Dönen bıçaklar, vücudunuzu veya uzuvlarınızı keserek ciddi yaralanmalara sebep olabilir.

- Biçme makinesini taşımadan veya sağa sola yatırmadan önce motorunu durdurup, tüm dönen parçalar duruncaya kadar bekleyin.

Makineyi kullanmadan önce toplama kutusu ve toplama kutusu kapağının ve diğer güvenlik aparatlarının makineye doğru olarak ve çalışabilecek durumda monte edilmiş olduğuna dikkat edin.

Makine çalışırken asla toplama kutusunu çıkarmayın.

- Ayaklarınız kesici bıçaklardan yeterli ve güvenli bir mesafede olmadan motoru çalıştırmayın.
- Kullanmadan önce, bıçakların, bıçak civatalarının ve kesici tertibatının kör, aşınmış veya hasarlı olmadığını görmek için daima göz ile kontrol edin.

Motor çalışırken asla gövde gövdesinin altına dokunmayın. Her zaman fırlatma açıklığından bir mesafe bırakın

- Makine üzerinde yapılacak tüm çalışmalar/ayarlar sadece motor kapalıyken, kontak anahtarı çıkarılmışken ve biçme bıçağı hareket etmiyorken yapılmalıdır.

⚠ UYARI

Yaralanma riski

Fırlatılan taşlar veya sert cisimler yaralanmalara neden olabilir.

- Biçmeden önce, biçilecek alanı istenmeyen nesnelere temizleyin.
- Toplama torbasının uygun şekilde yerine takıldığından emin olun.
- Çalışırken koruyucu gözlük takın.
- Makineyi durdurun ve kontak anahtarını çıkarın. Tüm dönen parçalar durana ve motor soğuyana kadar bekleyin. Çim biçme makinesini her terk ettiğinizde çim boşaltma kanalındaki tıkanıklıkları gidermeden önce anahtarı çıkarın.

Bloke edilmiş bıçağı serbest bırakmak ve boşaltma kanalındaki tıkanıklığı açmak.

- Bıçme makinesini kontrol etmeden veya herhangi bir işlem yapmadan önce makinesini temizleyin.
- Tıkanıklığa sebep olan maddeleri temizleyip attıktan sonra makinenin kusursuz çalışıp çalışmadığını kontrol edin. Eğer herhangi bir tamir gerektiriyorsa tekrar çalıştırılmadan önce onarımlar yapılmalıdır.

Makine anormal şekilde titreşmeye başlarsa, motoru durdurun ve nedenini hemen arayın. Genel olarak, titreşimler çalışma arızasının habercisidir. Makine, hasarlı veya güvenlik donanımı arızalı ise kullanılmamalıdır. Aşınmış ve hasarlı parçaları değiştirin. Çim bıçme makinesi anormal şekilde titreşmeye başlarsa, hemen kontrol edilmesi önemlidir.

-Hasarlı arařtırın;

-Hasarlı parçaları tamir edin.

-Tüm somunların, cıvataların ve vidaların iyice sıkıldığından emin olun.

AÇMA/KAPAMA anahtarı ve güvenlik anahtarı kilitli olmamalıdır.

Bu makine ile çalışırken üretici firma tarafından tavsiye edilenler dışında yedek parça kullanmayınız. Tarafımızdan tavsiye edilmeyen yedek parçaların kullanılması, kişilerin ciddi şekilde yaralanmasına veya makinenin hasar görmesine neden olabilir.

Kullanım talimatlarına uyulmasına rağmen hala bazı gizli kalan riskler olabilir.

- Tüm somunların, cıvataların ve vidaların sıkı olduğundan ve cihazın güvenli çalışır durumda olduğundan emin olun.
- Çim toplama sepetini aşınma veya fonksiyon kaybı açısından düzenli olarak kontrol edin.
- Güvenli çalışmayı sağlamak için nedenleriyle aşınmış veya hasarlı parçaları değiştirin.
- Birden fazla kesme bıçağı olan makinelerde, bir kesme bıçağının hareketinin diğer kesme bıçaklarının dönmesine neden olabileceğini lütfen unutmayın.
- Makinede herhangi bir ayar yaparken, hareketli kesme bıçakları ile makinenin sabit parçaları arasında parmağınız sokmayın.
- Makinenin şalterini kapatmadan önce motorun soğumasını bekleyin.
- Kesici bıçakların bakımını yaparken, elektrik bağlantısı kapalı olsa bile kesme bıçaklarının hareket edebileceğine dikkat edin.
- Güvenlik nedeniyle aşınmış veya hasarlı parçaları değiştirin. Yalnızca orijinal yedek parça ve aksesuarları kullanın.

AKÜ ŞARJ GÜVENLİK TALİMATLARI

Bu makine, gözetim altında tutulan zihinsel ve fiziksel engelli ve 18 yaşından küçük çocuklar tarafından kullanılamaz. Bu makineyi kullanan kişilerin makinenin kullanma kitabını iyice okuyup anlamış olması ve makineyi güvenlik şartlarına uygun olarak kullanması şarttır.

Makine kuru bir yerde saklanmalı ve dondan korunmalıdır.

Yetkisiz kişilerin kullanımından korumak için makineyi uygun bir yere kilitleyin.

Makineyi kapalı bir odada saklamadan önce motorunun soğumasını bekleyin.

▲ DİKKAT

Makinenin uzun süre kullanılması veya doğru şekilde tutulmaması sebebi ile el ve kollarda meydana gelen titreşimlerden kaynaklanan sağlık problemleri.

Titreşim azaltma sistemleri, beyaz parmak hastalığına veya karpal tünel sendromuna karşı garantili koruma sağlamaz. Bu nedenle, cihazı uzun süre düzenli olarak kullandıysanız, parmaklarınızın ve bileğinizin durumunu dikkatlice kontrol etmeniz gerekir. Yukarıdaki hastalıkların herhangi bir belirtisi ortaya çıksa, derhal tıbbi yardım alın. Beyaz parmak hastalığı riskini azaltmak için ellerinizi sıcak tutun ve çalışırken zaman zaman düzenli molalar verin.

▲ DİKKAT

İşitme Kaybı

Çalışan ünitenin yakınında uzun süre kalmak işitme hasarına neden olabilir. Kulaklık takın!

Cihazla çalışırken belirli bir gürültü seviyesini engellemek mümkün değildir. Çim bıçme makinesi ile çalışma, bu konuda devletin yasaları ve yerel idarelerin koyduğu yasa ve düzenlemelerin izin verdiği saatler içinde yapılmalıdır. Önerilen dinlenme sürelerine uyun ve çalışma sürenizi önerilen minimum süre ile sınırlayın

Kişisel korunma ve yakındaki kişilerin korunması için uygun kulaklıklar kullanılmalıdır.

Alman Ürün Güvenliği Yasası (ProdSG) ve AB Makine Direktifi uyarınca gürültü emisyonu bilgileri: Makine çalışırken gürültü seviyesi 800 dB(A)'i geçebilir. Bu gibi durumlarda operatörün kulaklık takması şarttır.

Lütfen gürültü korumasıyla ilgili yerel düzenlemeleri de dikkate alın!

İlgili tehlikeler:

Çocuklar cihazla oynamamalıdır. Makinenin bakım ve temizliği çocuklar tarafından yapılmamalıdır.

⚠ UYARI

Bu şarj cihazıyla şarj edilemeyen pilleri şarj etmeye çalışmayın.

Tehlikeyi önlemek için, hasarlı bir ana besleme elektrik kablosu yetkili bir servis tarafından değiştirilmelidir.

Makineyi kullanmadan önce Kullanma Talimatlarını okuyun ve anlayın. Makineyi doğru kullanabilmek için control meknizmalarının ve makinenin doğru şekilde nasıl kullanılacağını öğrenin.

Servis kılavuzunda belirtilen tüm güvenlik önlemlerine uyun. Üçüncü şahıslara karşı sorumlu davranın. Üçüncü şahıslara yönelik kazalardan ve risklerden makineyi kullanan sorumludur.

Makine kuru bir yerde saklanmalı ve dondan korunmalıdır. Kısa devre riskini önlemek için şarjlı pili yerinden çıkartmak asla metal bir avadanlık veya malzeme kullanmayın.

Şarj cihazını asla nemli veya ıslak koşullarda kullanmayın. Sadece kapalı alanlar için kullanılması uygundur.

AKÜ

Yalnızca üretici tarafından belirtilen şarj cihazıyla şarj edin. Bir tür şarjlı pil için uygun olan bir şarj cihazı, başka bir şarjlı pil için kullanıldığında yangın riski oluşturabilir.

Elektrikli aletleri yalnızca özel olarak belirlenmiş şarjlı pillerle kullanın. Başka şarjlı pillerin kullanılması yaralanma ve yangın riski oluşturabilir.

Şarjlı akü kullanılmadığında kutup başlarının, ataş, madeni para, anahtar, çivi, vida gibi kutup başları arasında bağlantı kurabilecek diğer küçük metal nesnelere uzak tutun. Kutup başlarının birbirine temas ederek kısa devre yapması yanıklara veya yangına neden olabilir.

Kötü koşullar sebebiyle aküden sıvı fışkırabilir; temastan kaçın. Kazayla temas olursa derhal suyla yıkayın. Bu sıvının göze teması halinde acilen tıbbi yardım isteyin. Pilden çıkan sıvı tahrişe veya yanıklara neden olabilir.

Uygunsuz kullanım neticesinde veya hasarlı bir şarjlı pil kullanıldığında buharlar dışarı sızabilir. Zorluk yaşıyorsanız temiz hava getirin ve tıbbi yardım alın. Çıkan buharlar solunum sistemini tahriş edebilir.

Sistem voltajının, şarj cihazının etiketinde yazılı voltaja uygun olmasına dikkat edin. Elektrik çarpması riski vardır!

Kablo bağlantısını sonlandırmak için fişinden çekmek yeterlidir. Bağlantı kablosu fişini bağlantısından ayırmak için kablosundan çekmek, hem kabloya hem de fişe zarar verebilir. Böyle bir işlem yaptığınızda elektrik çarpmasına maruz kalabilirsiniz.

Kablosu, fişi veya dış etkenlerden zarar görmüş şarj cihazını asla kullanmayın. Hasar olması durumunda yetkili bir serviste tamir ettirin.

Soğutucu kanatlarının tıkalı olup olmadığına dikkat edin.

Aküyü ısı kaynaklarının yakınında veya kaygan yüzey üzerinde şarj etmeyiniz.

Şarj cihazı çalışmadığında asla açmayın. Herhangi bir arıza durumunda Yetkili Servise başvurun.

Akü şarj edilmeden önce dış yüzeyleri temiz ve kuru olmalıdır.

Şarj cihazları, yalnızca kendisine uygun değiştirilebilir şarjlı aküleri şarj etmek için uygundur.

Tip: LI 22 / LBC202Z-2)

Yukarıda bahsedilen şarjlı akü modeli dışında bir akünün şarj edilmesine izin verilmez.

⚠ UYARI

Yangın riski! Patlama riski!

Hasarlı, kusurlu veya deforme olmuş aküleri asla kullanmayın. Akümülatörü asla açmayın veya hasar vermeyin veya yere düşürmeyin.

Pili asla asitlerin ve kolay alev alabilen maddelerin bulunduğu bir ortamda şarj etmeyin.

Pili ısıya ve ateşe karşı koruyun.

Pil sadece +10°C ile +40°C arasındaki ortam sıcaklıklarında kullanılacaktır.

Pili asla ısıtıcıların üzerine koymayın ve uzun süre güçlü güneş ışığına maruz bırakmayın.

Ağır yüke maruz kalarak ısınmış olan akülere temas etmeden önce akünün soğumasını bekleyin.

Kısa devre yapmasını engellemek için kutup başlarının metal parçalarla köprülemeyin.

Akünün saklanması, bir yerden başka bir yere taşınması veya atılması söz konusu olduğunda plastik torba veya kutu içine konulmalı ve kutup başları örtülmelidir.

⚠ TEHLİKE



Herhangi bir ayar, temizlik ve bakım çalışmasından önce şalteri ve kontak anahtarını çıkarın. Tüm dönen parçalar durana ve motoru soğuyana kadar bekleyin.

Ellerinizi tüm kesici kenarlardan ve hareketli parçalardan uzak tutun. Parmaklar kesici ünitenin içine çekilerek ve kesilebilir veya ezilebilir.

Her çalışma süresinden sonra, tüm toz ve kalıntıları gidermek için makineyi iyice temizleyin ve arızalı parçaları onarın veya değiştirin.

Toplama torbasında herhangi bir aşınma ve hasar olup olmadığını düzenli aralıklarla kontrol edin.

Çim atma kanalını ve kapağını düzenli aralıklarla temizleyin.

Makineyi, özellikle havalandırma deliklerini her zaman temiz tutun. Makinenin üzerine asla su püskürtmeyin!

Makineyi ve bileşenlerini asla solventler, yanıcı veya toksik sıvılarla temizlemeyin. Temzlik için sadece nemli bir bez ile silmeniz yeterlidir.

Makinenin güvenli çalışmasını sağlamak için tüm somunlarını, civatalarını ve vidalarının iyice sıkılmış olmasına dikkat edin. Yalnızca düzenli olarak bakımı yapılan ve çalışan bir makinenin beklenen performansı sağlayabilir. Yetersiz bakım ve özen, öngörülemez kazalara ve yaralanmalara neden olabilir. Bu Talimatlarda belirtilen onarımlar ve işler sadece Yetkili Servis tarafından yapılmalıdır.

Yalnızca orijinal aksesuarları ve orijinal yedek parçaları kullanın. Başka yedek parçaların kullanılması, kullanıcının kaza yapmasına/yaralanmasına neden olabilir. Üretici bu tür hasarlardan sorumlu olmayacaktır.

Aksesuar veya yedek parçaya ihtiyacınız varsa Yetkili Servis veya Yetkil Satıcınız ile temas kurun.

Yedek Parça

Bıçak Parça No: 77010339

ARIZA GİDERME

Kusur	Sebebe	Onarım
Motor çalışmıyor	Akü boşalmış	Aküyü şarj ediniz.
	Akü arızalı	Servis ile iletişime geçiniz.
	Anahtar takılı değil	Çalıştırma talimatlarına bakın
	Ana şalter veya emniyet kemeri devreye girmiyor.	Çalıştırma talimatlarına bakın.
Düzensiz çalışma, yüksek sarsıntı	Bıçak hasarlı	Bıçağı değiştirin Bu Talimatlarda belirtilen onarımlar ve işler sadece yetkili servis tarafından yapılabilir.
	Bıçak gevşek	Bıçak tespit kelepçesini kontrol edin ve sıkın
Kötü biçme/yakalama performansı	Bıçak körelmiş	Bıçağın bilenmesini veya değiştirilmesini sağlayın
	Akü arızalı	Servis ile iletişime geç
	Toplama torbası dolu	Toplama torbasını boşaltın
	Biçme yüksekliği ayarlanmamıştır	Biçme yüksekliğini ayarlayın
Çim toplamıyor	Çim tahliye kanalı tıkalı	Çim tahliye kanalını temizleyin
	Toplama torbası dolu	Toplama torbasını boşaltın
	Çok ıslak çim	Kuru havalarda çimleri biçin



Makineniz zaman içinde kullanılamaz hale gelirse veya artık ihtiyacınız kalmazsa, cihazı ev çöpünüzle birlikte atmayın, çevreye zarar vermeyecek şekilde uygun atık toplama merkezlerine teslim edin.

Makineyi uygun bir toplama/geri dönüşüm noktasına teslim ederseniz plastik ve metal parçalara ayrılabilir ve geri dönüştürülebilir. Malzemelerin ve cihazların atılmasıyla ilgili bilgileri yerel idarenizden edinebilirsiniz.



Piller çöpe atılmamalıdır. Tüketici olarak, kullanılmış pilleri ve akümülatörleri yasal olarak iade etmekle yükümlüsünüz. Cihazınızın kullanım süresinin sonunda pil veya akümülatörlerin cihazdan çıkarılması ve ayrı olarak imha edilmesi gerekmektedir.

Eski pil ve akümülatörlerinizi belediyenizin yerel toplama noktalarına , bayinize,yetkili servislere veya dağıtım merkezlerine teslim etme imkanınız vardır. Şarj edilemeyen aküleri atın. Kısa devreye karşı korumak için kutup başlarını yapışkan bantla kapatmanızı tavsiye ederiz. Aküyü asla açmayın.

GARANTİ KOŞULLARI

Garanti süresi:

Garanti, teslim tarihinden itibaren 2 yıl geçerlidir. Garanti uygulaması için orijinal fatura veya faturanın bir kopyasını saklayınız.

Garanti veren firma:

ikra GmbH, Schlesier Straße 36, D-64839 Münster-Altheim, Germany

Geçerlilik alanı:

Garanti yalnızca bireysel kullanıcılara /tüketicilere yöneliktir. Tüketici, bu makineyi ne ticari, ne de serbest meslek faaliyetinde kullanmayan gerçek kişilerdir.

Garanti uygulaması, AB ülkeleri, Türkiye, İngiltere ve İsviçre’de satın alınan ürünler için geçerlidir.

Alıcının yasal haklarında herhangi bir kısıtlaması:

Tüketim mallarının satışına ilişkin yürürlükteki ulusal yasalar çerçevesinde, alıcının yasal hakları için herhangi bir kısıtlama yoktur. (Kullanıcı hatalarından kaynaklanan hasarlar hariç).

Garanti içeriği:

Bir garanti talebinde bulunulması durumunda, garanti sağlayıcı kusurlu parçalar için onarım ve malzeme masraflarını karşılayacaktır. Bir onarım ekonomik değilse, müşteriye yeni bir cihaz sağlama imkânını veriri ancak malı iade edip parasını geri almak garanti kapsamı dışındadır. Almanya içinde garanti kapsamında yapılan posta ve nakliye masrafları ikra GmbH tarafından karşılanacaktır. Almanya dışındaki ülkelerde garanti için yapılan nakliye masrafları lokal ithalatçılar tarafından karşılanır. Makinenin tamiri veya birebir değiştirilmesi garanti süresinin yeniden başlamasına neden olmaz.

Aşağıdaki durumlarda garanti geçerli olmaz veya sona erer:

- Akü ve aşınan parçalar
- Uygunsuz veya amacı dışında kullanım, örn. ticari kullanım.
- Yanlış aksesuar parça kullanımından kaynaklanan hasarlar
- Dış etkilere kaynaklanan hasarlar, örn. nakliye hasarı, hava hasarı, darbe veya kırılma
- Yanlış voltajdan (şebeke voltajı) kaynaklanan hasarlar...
- Orijinal olmayan parçalarla yapılan onarımlar (orijinal yedek parçalar şurada bulunabilir: www.ikra.de/ersatzteile/ info@zimasziraat.com www.zimasziraat.com.tr)
- Yetkili Servisler tarafından yapılmayan onarımlar veya değişiklikler
- Makinenin zorlayarak kullanılması
- Motor aşırı yük bindirilerek kullanılması
- Kötü niyetli, kasıtlı yanıtma amaçlı kullanımlar

Garanti kapsamındaki onarımlar, yalnızca Yetkili Servisler veya ithalatçının Satış Sonrası Hizmetler Departmanının yönlendirdiği servisler tarafından yapılabilir, aksi takdirde garanti geçersiz olur. Servis adresleri www.zimasziraat.com.tr adresinden bulunabilir. Onarım sırasında müşteriye herhangi bir geçici makine verilmez.

Garanti kapsamına girmeyen onarım masrafları müşteriye fatura edilecektir. Ek maliyetlerle sonuçlanan herhangi bir onarım yapılmadan önce müşteriye bilgi verilerek onay alınacaktır.

Garantinin uygulanması (garanti talebi):

Ürün, garanti süresi içinde veya kullanım amacına uygun olarak çalışmıyorsa, bu bir garanti talebidir.

Bir garanti talebi durumunda, lütfen iletişime geçin.

Tel: +49 (0) 6071-3003-0 , 0232 4580586

Email: kundenservice@ikra.de , info@zimasziraat.com

Yardıma ihtiyaç duyduğunuzda iletişime geçebileceğiniz diğer hizmet adreslerini info@zimasziraat.com adresinde bulabilirsiniz. Kusurun tespiti, kusurun meydana gelmesinden hemen sonra ve garanti süresi içinde yapılmalıdır.

YETKİLİ SERVİS LİSTESİ

1. ZİMAŞ ZİRAAT MAKİNALARI SAN. VE TİC. A.Ş.
1202/1 Sokak No. 101/G Yenisehir / İZMİR
Tel: 0232 4591581 Faks: 0232 4572697
mail: info@zimasziraat.com



2. ANADOLU JEN. İNŞ. İTH. İHR. SAN. VE TİC.LTD.ŞTİ.--Mersinli Mah. 2830 Sok. No:18
1.Sanayi Sitesi Konak/ İZMİR
Tel: 0(232) 4330243 – 4572728
Faks: 0(232)- 4582810

3. ÜNSALLAR MAK. MOTOR SAN. TİC. LTD. ŞTİ.
Çankırı Caddesi Yıba Çarşısı 2. Zemin No: 45/46 Dışkapı / ANKARA
Tel: 0312 3245302 Faks: 0312 3241819

4. GÜVEN MOTOR / CEMİL METİN
Cumhuriyet Mahallesi 668 Sokak No: 20
Muratpaşa / ANTALYA
Tel: 0242 3442267 Faks: 0242 3343853

5. ORMANCI MOTOR TİCARET / MUSTAFA BADEM VE ORTAĞI
Eski Sanayi Bölgesi 3. Cadde No: 49- KAYSERİ
Tel: 352 320 18 26 Faks: 352 320 18 26

6. MARMARA TARIM /AYŞE DERYOL
Zafer Mah.Ankara Cad.NO:5/B,
OSMANGAZI/BURSA
Tel: (224) 256-77-34 Faks: (224) 256-77-43

7. OTO OĞUŞ LOMBAR. YETK. SERV.
HAYDAR OĞUŞ-HESBİ TURAN ORTAKLIĞI
Sanayi Sitesi C Blok No:32 / ERZURUM
TEL: (442) 242-77-27, FAX: (442) 233-80-31

8. EGE ZİRAİ VE BAHÇE MAK. SATIŞ VE SERVİS HİZMETLERİ-ERTUĞRUL CIRIK
Çamdibi Kamil Tunca Bulvarı No: 18/A-
ÇamdibiBORNOVA /İZMİR
TEL: (232) 435 08 92



10. MOTORCU ERDAL- ERDAL TEZER
Değirmendere Mah. Adasan San. Sitesi 5. Sok.
A Blok No:4; KUŞADASI /AYDIN
TEL: 256/811-21-97

11. İLYAS BOBİNAJ/ İLYAS YELKİ
Araççılar Çarşısı No: 4/A Ilıca ÇEŞME/İZMİR
TEL: 232/716-90-36

12. ATİLLA USTA ÇİM BİÇME MAK. YEDEK PARÇA SERVİS - CEMİL ÖZ
Orta Mah. Manavgat Cad. 1044 Sok. No:1-B
SERİK /ANTALYA
TEL: 242/722-29-77 FAX: 242/722-29-77

13. TAŞPINAR MAKİNA TİCARET VE SANAYİ LTD.ŞTİ.
Yeni Sanayi Sitesi 5.Blok No:19 / ISPARTA
Tel: 0246 222 28 00 Faks: 0246 222 29 00
mail: taspinarmakina@gmail.com

14. HİZMET TARIM-MURAT SAYAR
Uzun Mustafa Mah. D-100 Karayolu Cad.
No:459/A 81010, MERKEZ- DÜZCE
Tel: 380 524 22 99 Faks: 380 524 22 99
mail: info@hizmettarim.net

15. DOĞA TARIM MARKET
Altınoluk mah. Akçam Caddesi No:24/A,
ALTINOLUK – EDREMIT- BALIKESİR
Tel: 0266 396 90 09
mail: bekirdonat10@gmail.com

16. DEDE TARIM MAK. SAN. TİC. (MERKEZ)
Mrk: Serdaroğlu Mah. Denizli Karayolu Üzeri
No: 14/A – KÖŞK - AYDIN
Tel: 0256 461 17 96, Şube: 0256 212 18 19
Faks: 0256 461 17 96
mail: dedetarim@hotmail.com

17. ALFA BAHÇE VE TARIM MAKİNALARI.
SAN.TİC.LTD.ŞTİ. (şube)
İsmetPaşa Mah.Atatürk Bulvarı No:114/A - YALOVA
Tel: 0(226) 813 02 13-14
mail: info@alfabahce.com

18. UĞUR TARIM MAKİNA SANAYİ-
HALİL UĞUR SIDAN--Hürriyet Mah.15.Sokak
No:142/7-A AKHISAR/ MANİSA
Tel: 0236 412 88 88; Fax: 0236 413 58 58
mail: ugurtarmak@hotmail.com